

ALEXA DUŠINURGA PAIGALDUSJUHEND

EE www.andres.ee

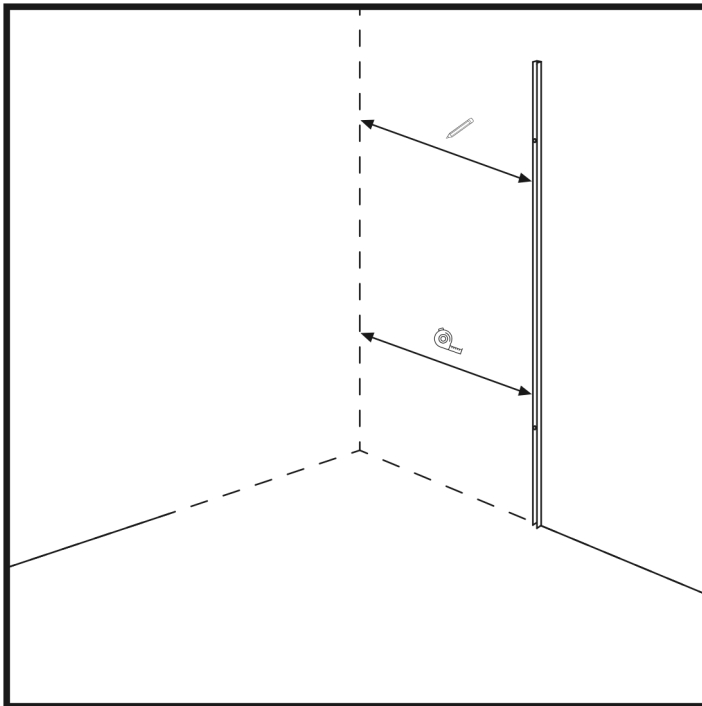


PALUME KLAASI KÄSITLEDA JA PAIGALDADA ETTEVAATLIKULT, KUNA KARASTATUD KLAAS VÕIB PURUNEDA, KUI TA NURGAD JA SERVAD PUUTUVAD KOKKU KÕVA PINNAGA!

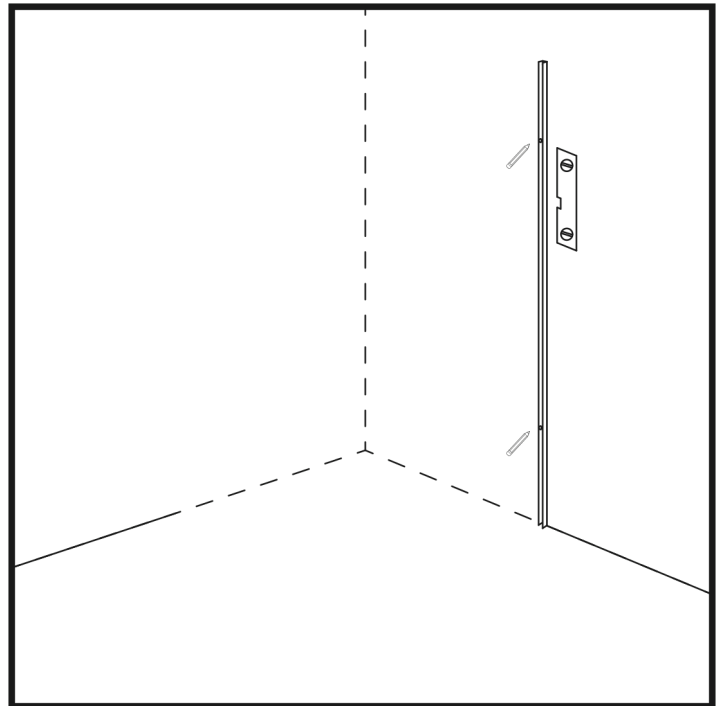
Enne toote paigaldamist või kasutamist lugege läbi paigaldus-, kasutus- ja hooldusjuhendid ning garantiitingimused.



EE 



Joonis 1



Joonis 2

1. Enne paigalduse alustamist, veenduge mõõtudes. Kuna dušinurk koosneb neljast erinevast klaasist, mõõtke kõik osad üle ning tehke märged väga täpselt enda planeeritud asukohta.

2. Mõõtke hinge lati profiili kaugus paralleelsest seinast vastavalt sellele, kuidas on dušinurk planeeritud ja tehke märke. (Joonis 1)

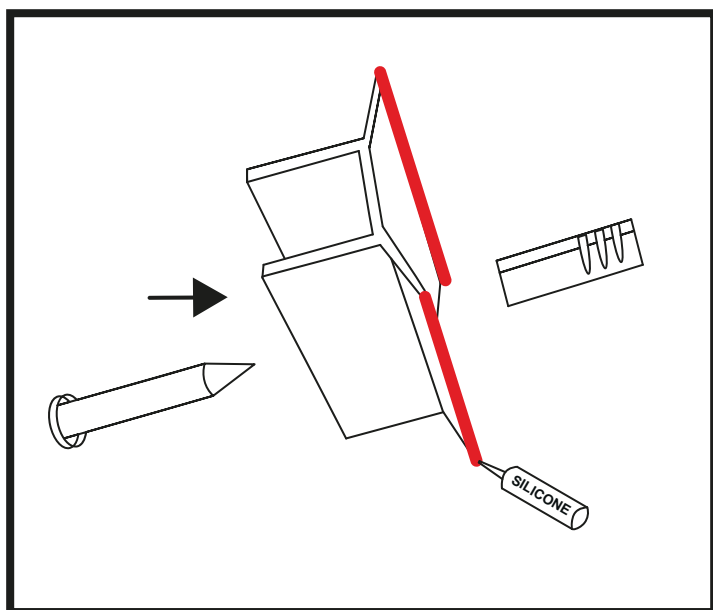
3. Kasutades loodi abi, asetage hinge lati profiil vertikaalselt seinale nii, et serv oleks põranda äärega tasa. (Joonis 2)

4. Märkige profiilis olevad avad (tüübliaukude asukohad) seinale ja eemaldage liist seinalt. Kui märged jäävad keraamiliste plaatide servadele, proovige liist teistpidi keerata ja märged uuesti teha.

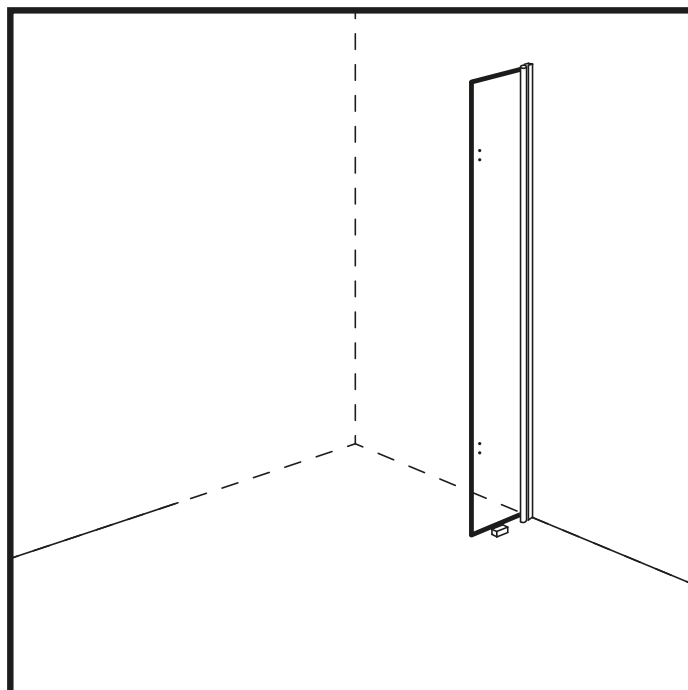
5. Puurige märgitud kohtadesse augud, komplektis kaasas olevatele düüblitele. Kasutage selleks ettenähtud freesi või ilma löök-režiimita trelli, et vältida keraamiliste plaatide kahjustamist.

6. Puhastage augud ja sein tolmust ning lükake tüüblid puuritud aukudesse nii, et tüübli välimine ots oleks seinaga tasa.

EE   



Joonis 3



Joonis 4

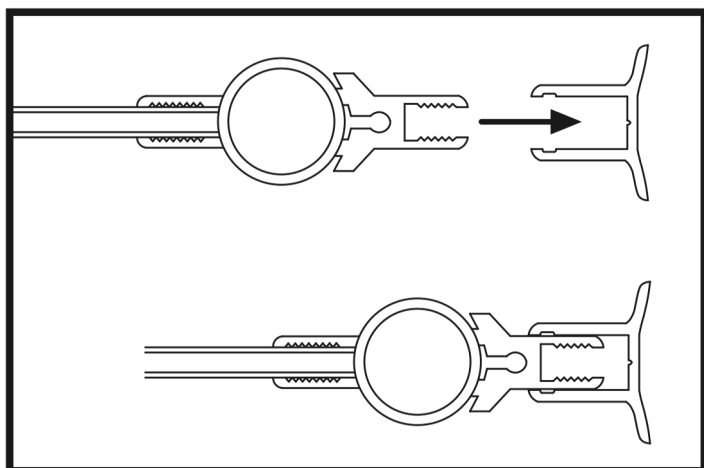
7. Profiili kinnitamiseks kandke profiili servadele silikooni ja asetage see seinale, vastavalt eelnevalt märgitud kohtadega. (Joonis 3)

8. Keerake profiil kruvidega kinni. Eemaldage klaasi ja liistu vahelt välja pressinud üleliigne silikoon.

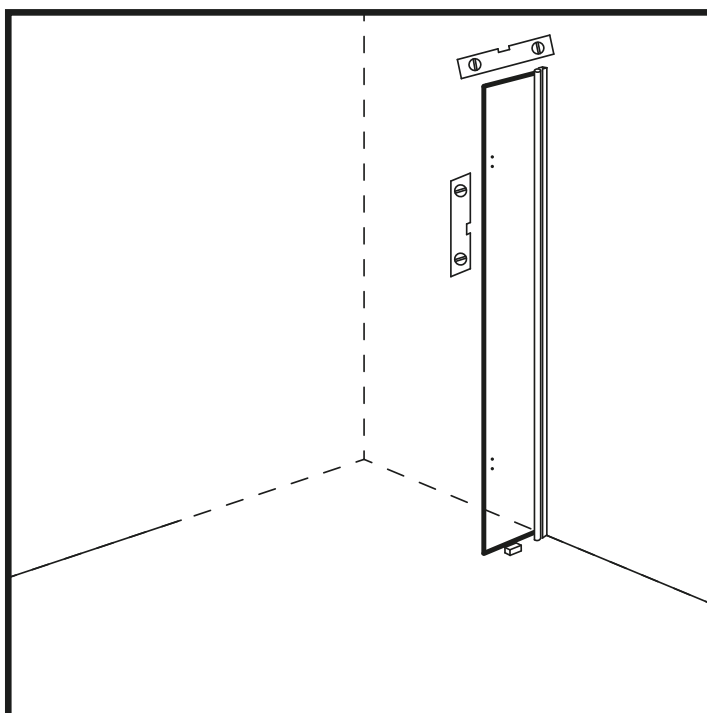
9. Asetage pörandale puitklotsid (max paksus 10 mm), kuhu saate toetada pakis oleva ukseklaasi, mille küljes on juba tootja poolt paigaldatud monohing. (Joonis 4)

NB! Jälgige, et klaas ei puutuks kokku pörandaplaatidega kuna tegemist on karastatud klaasiga ning löögi tagajärjel võib klaas puruneda!

EE 



Joonis 5

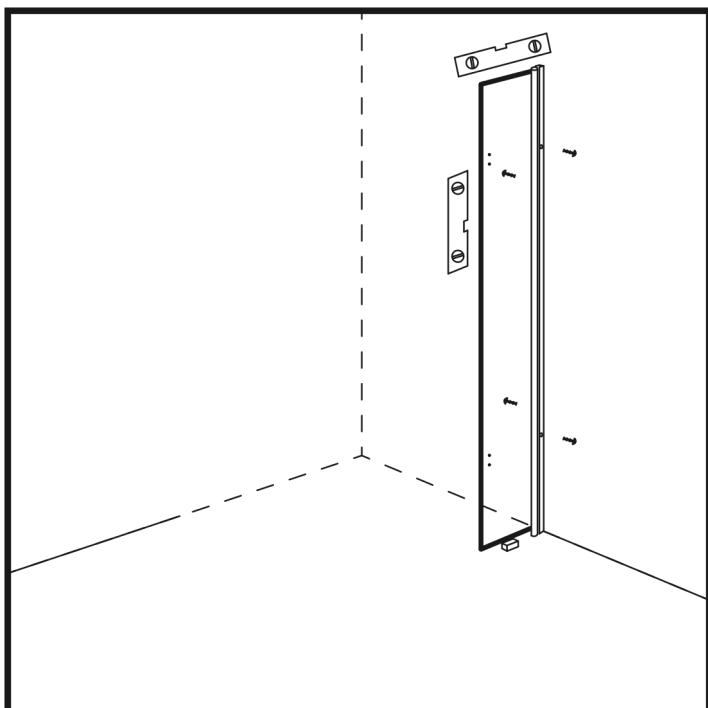


Joonis 6

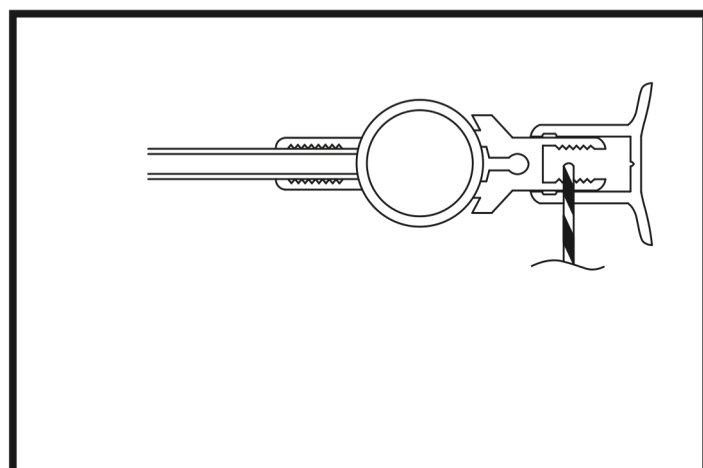
10. Toetage klaas alumise servaga klotsidele. Liigutage monohingega klaas ettevaatlikult seinakinnitusprofili sisse, suunaga seina poole. (Joonis 5)

11. Jälgige, et klaas on hinge lati profiili sees õiges asendis fikseeritud ja klaasi serv on loodis. (Joonis 6)

EE   



Joonis 7



Joonis 8

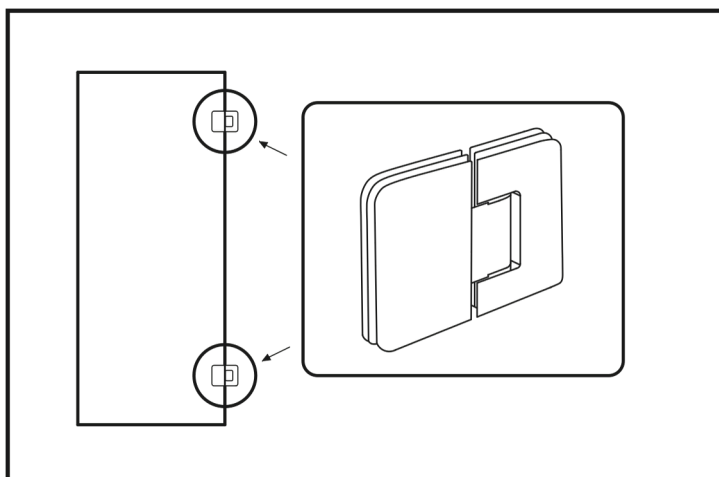
12. Märkige profiilile kruvide kinnituse kohad nii duši seest kui ka väljast poolt. Mõõtke ja tehke märged, ühelt poolt profiili, nii alt kui ka ülevalt umbes 10 cm ning teiselt poolt umbes 20 cm. (Joonis 7)

NB! Selleks, et dušiklaas seisaks tugevalt paigas, on oluline, et kruvid ei oleks kinnitatud kohakuti.

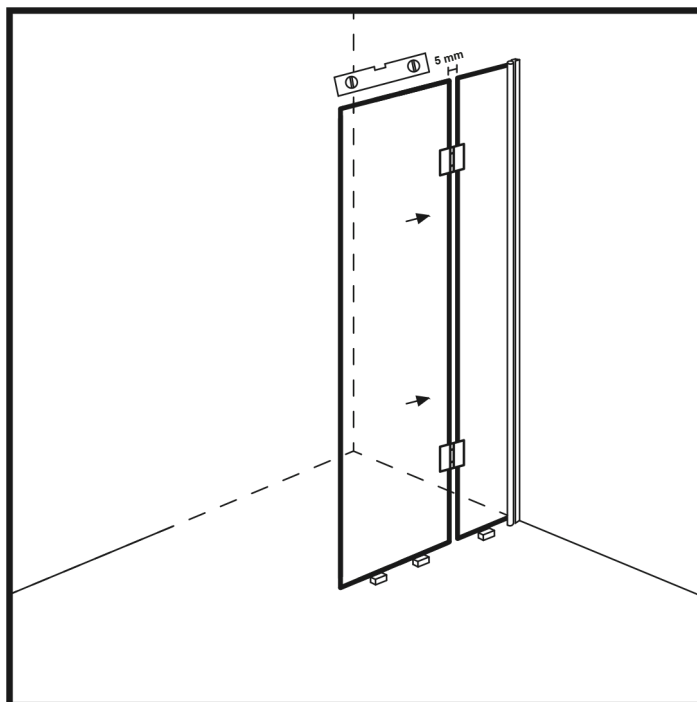
13. Alustage ülemise ava puurimisega, läbi hinge lati profiili ja hinge. Puurige augud ettevaatlikult, et puur läbiks ainult ühe poole profiilidest, mitte kogu toodet. (Joonis 8)

14. Kinnitage hing, hinge lati profiili külge, keerates puuritud aukudesse komplektis olevad roostevabad kruvid (4tk) ning lisage ilukatted.

NB! Ärge kruvisid üle keerake! Liigne pingutamise võib põhjustada kruvide purunemist ja profiili kahjustamist.

EE 

Joonis 9



Joonis 10

15. Paigaldage klaasi külge hinged, komplektis kaasas olevate kruvidega. (Joonis 9)

16. Asetage põrandale puitklotsid (max paksus 10 mm), kuhu saate toetada pakis oleva ukseklaasi. (Joonis 10)

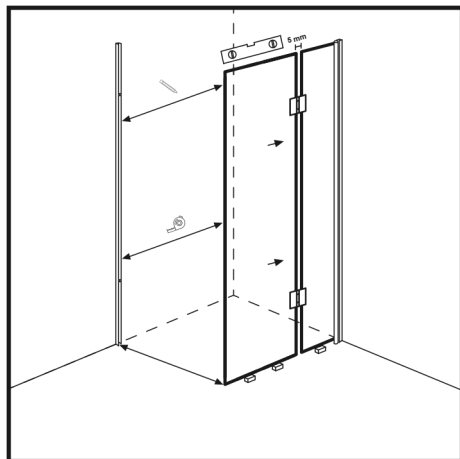
NB! Jälgige, et klaas ei puutuks kokku põrandaplaatidega kuna tegemist on karastatud klaasiga ning löögi tagajärjel võib klaas puruneda!

17. Enne ukseklaasi paigaldamist veenduge, et pärast ukseklaasi lisamist, jääks ukse ja juba paigaldatud klaasseina vahele umbes 5 mm vahe, kuhu hiljem peab mahtuma tihend.

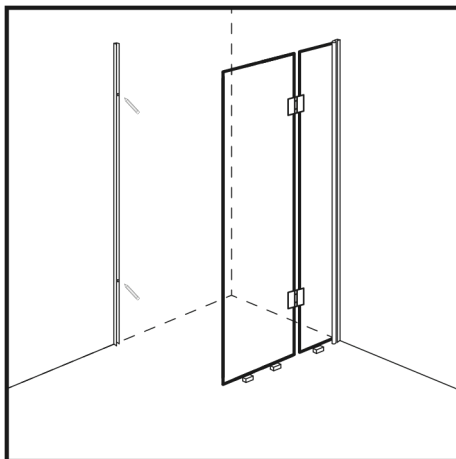
18. Toetage klaas alumise servaga klotsidele. Liigutage ukseklaas ettevaatlikult teise klaasseina külge ning kinnitage hinged.

19. Jälgige loodi abil, et klaasid oleksid loodis.

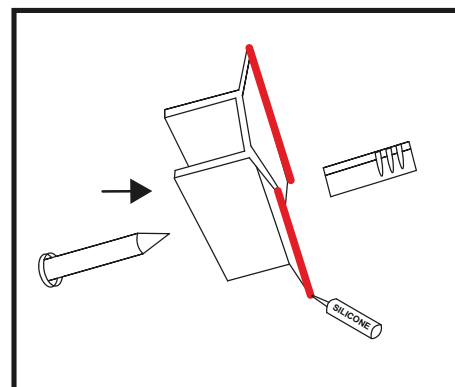
EE 



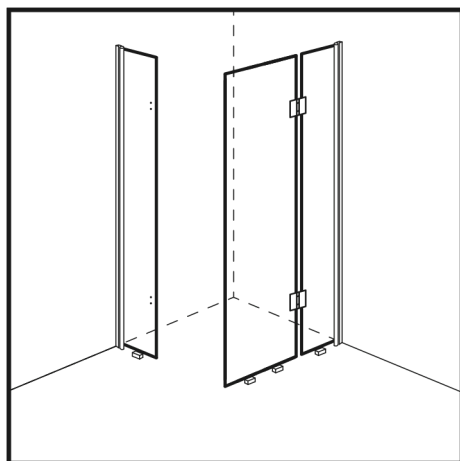
Joonis 11



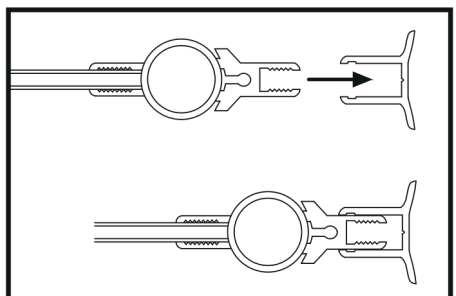
Joonis 12



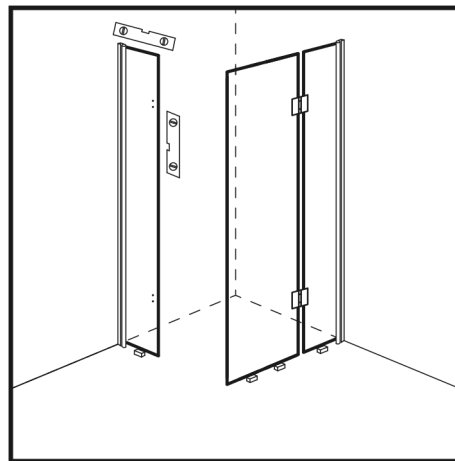
Joonis 13



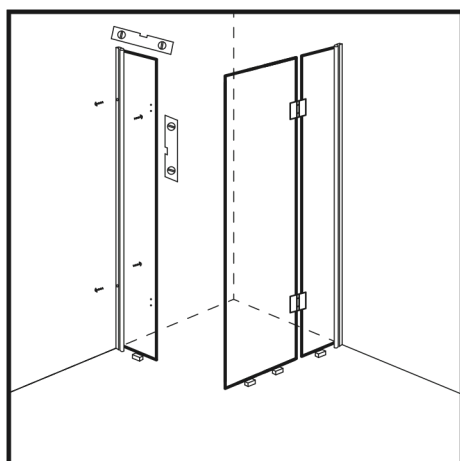
Joonis 14



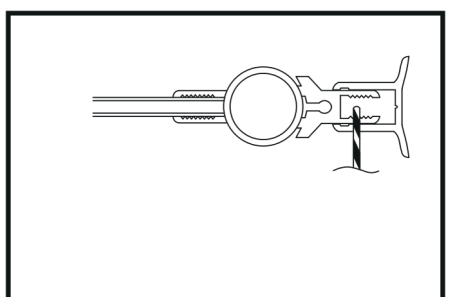
Joonis 15



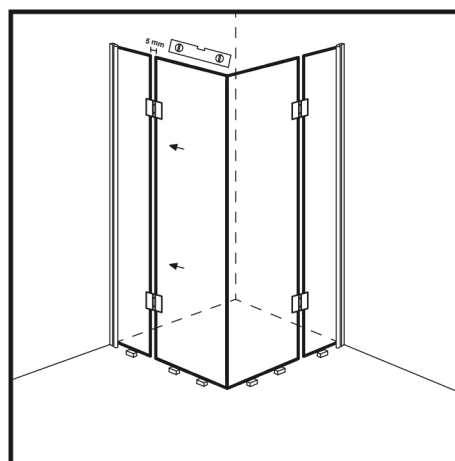
Joonis 16



Joonis 17



Joonis 18

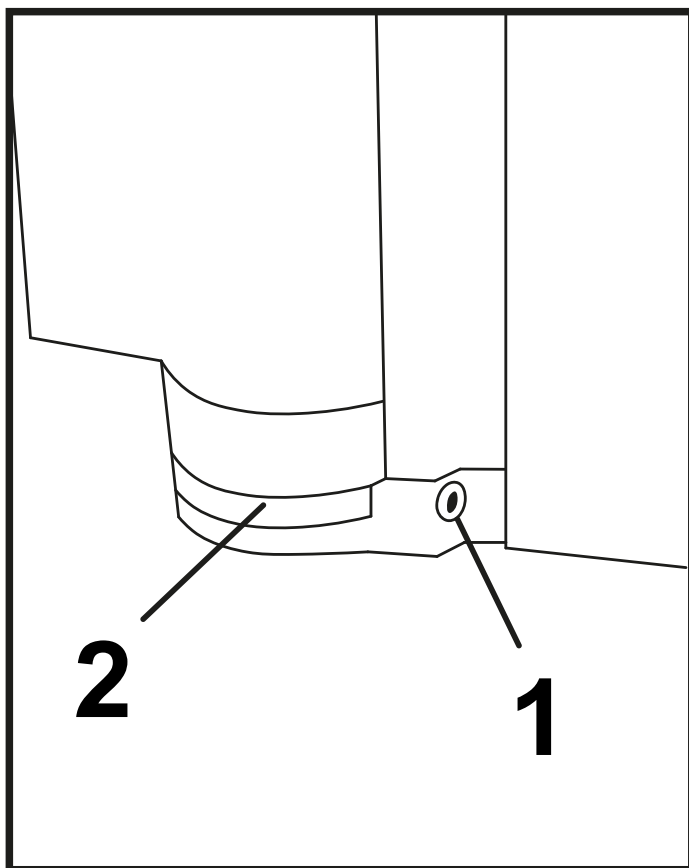


Joonis 19

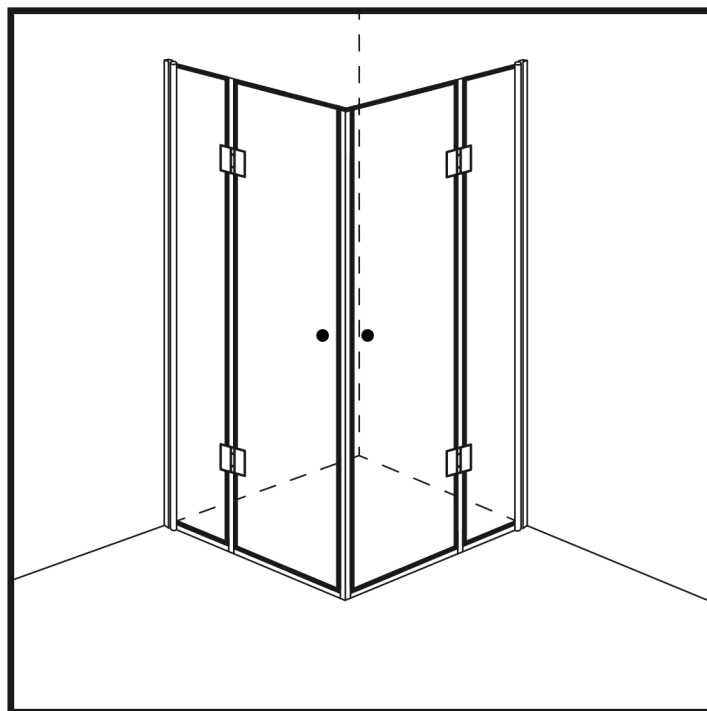
20. Enne kui hakkate paigaldama teist dušist, veenduge veel kord mõtudes. Pärast teise ukse paigaldust, peavad uste välimised vertikaalsed küljed koos magnetihenditega kokku sobima.

21. Korrake teise ukseklaasiga punktid 2-19. (Joonised 11-19)

EE 



Joonis 20



Joonis 21

22. Monohinge reguleerimiseks keerake komplektis oleva kuuskantvõtmega seibi mõlemad kinnituskruvid (1) paari pöörde jagu lahti. (Joonis 20)

23. Liigutage klaas (2) soovitud asendisse, kus soovite ukse fikseerida.

24. Kui klaas (2) on soovitud asendis, keerake seibi kinnituskruvid (1) kinni.

NB! Ärge kruvisid üle keerake! Liigne pingutamine võib põhjustada kruvide purunemist ja profiili kahjustamist.

25. Eemaldage klaasi alt klotsid. (Joonis 21)

26. Paigaldage klaasi alumisele äärel kompleksis kaasas olevad tihendid ja pikemad tihendid ukse vertikaalsetele külgedele.

27. Paigaldage komplektis kaasas olev käepidemed.

28. Kui paigaldatud liistudel on kaitsekiled peal, eemaldage need.